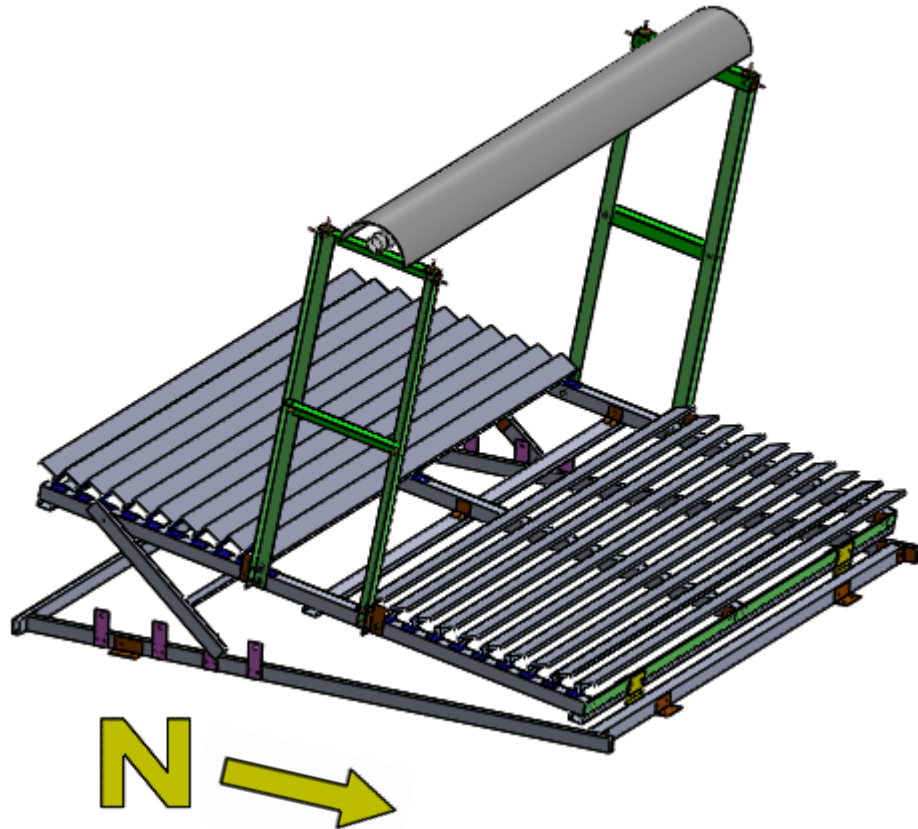


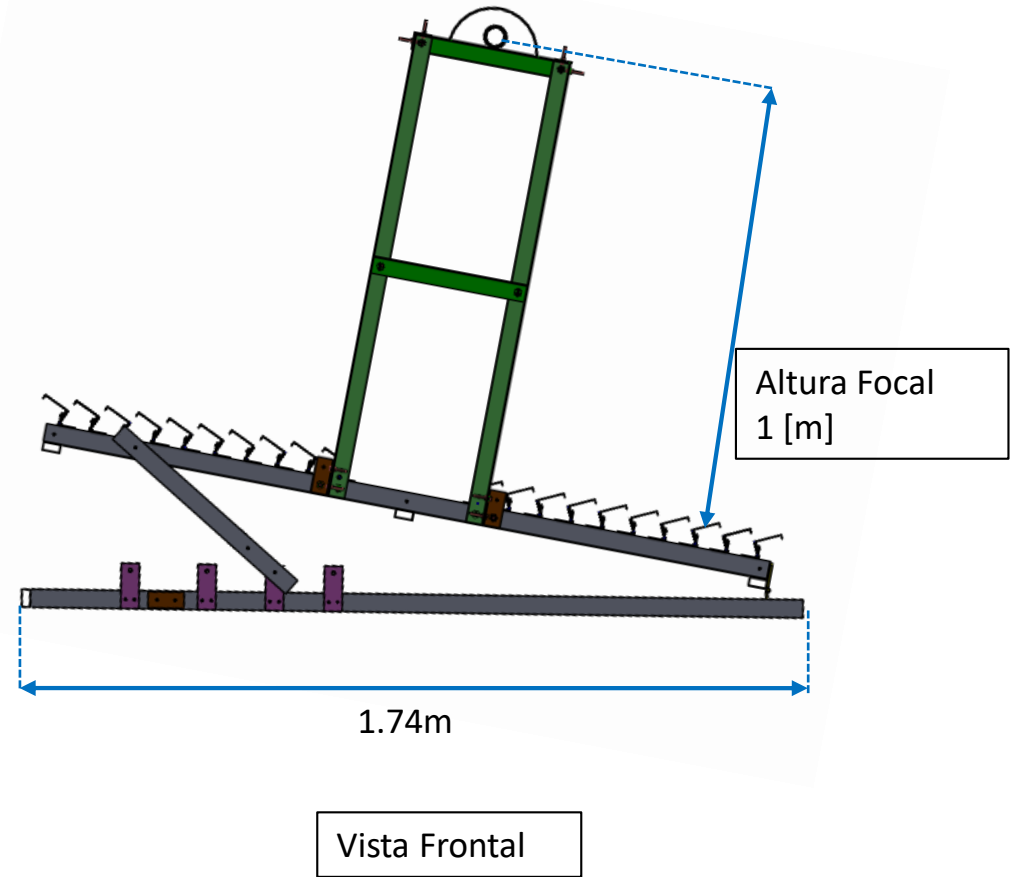
Colector Fresnel Lineal

Diseño 2 (Sistema UPB continuo)

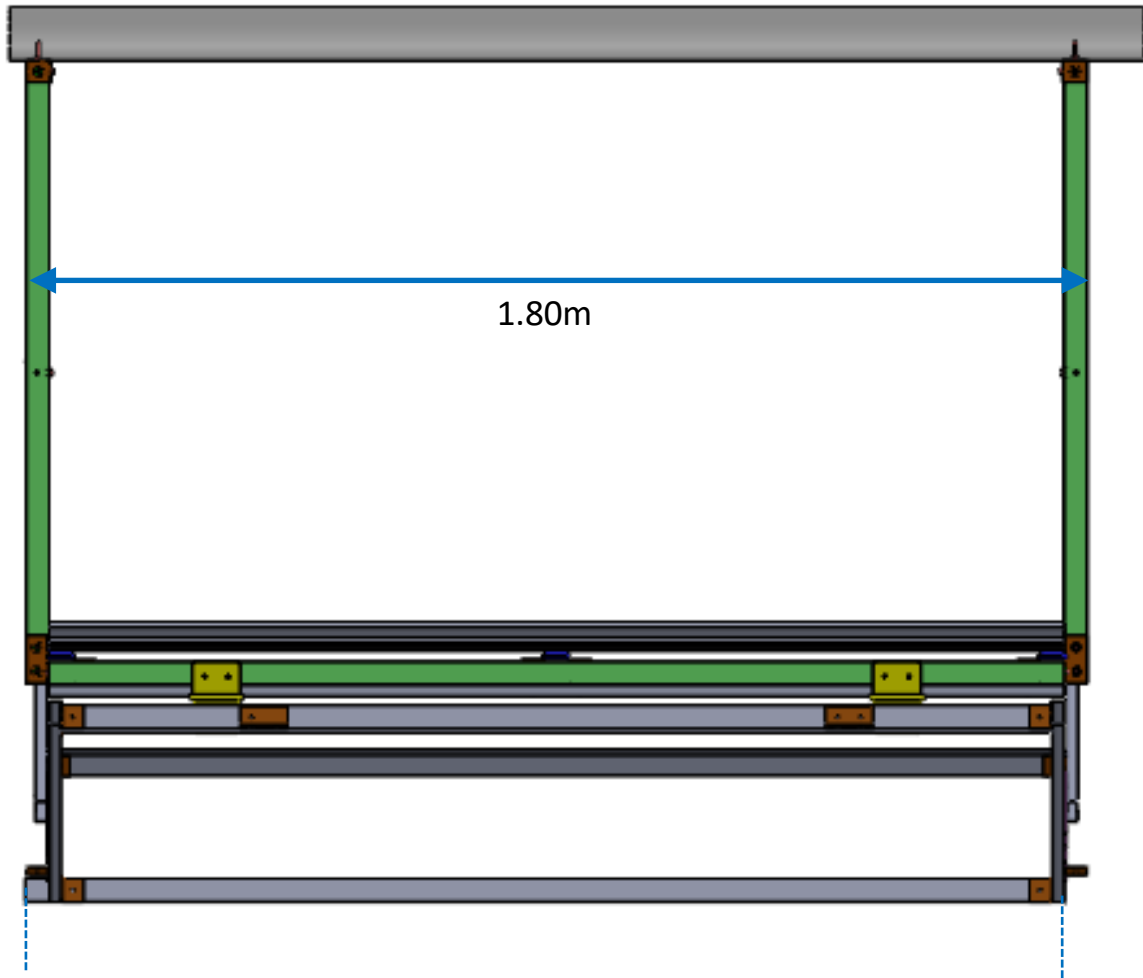
(19-Febrero-2019)



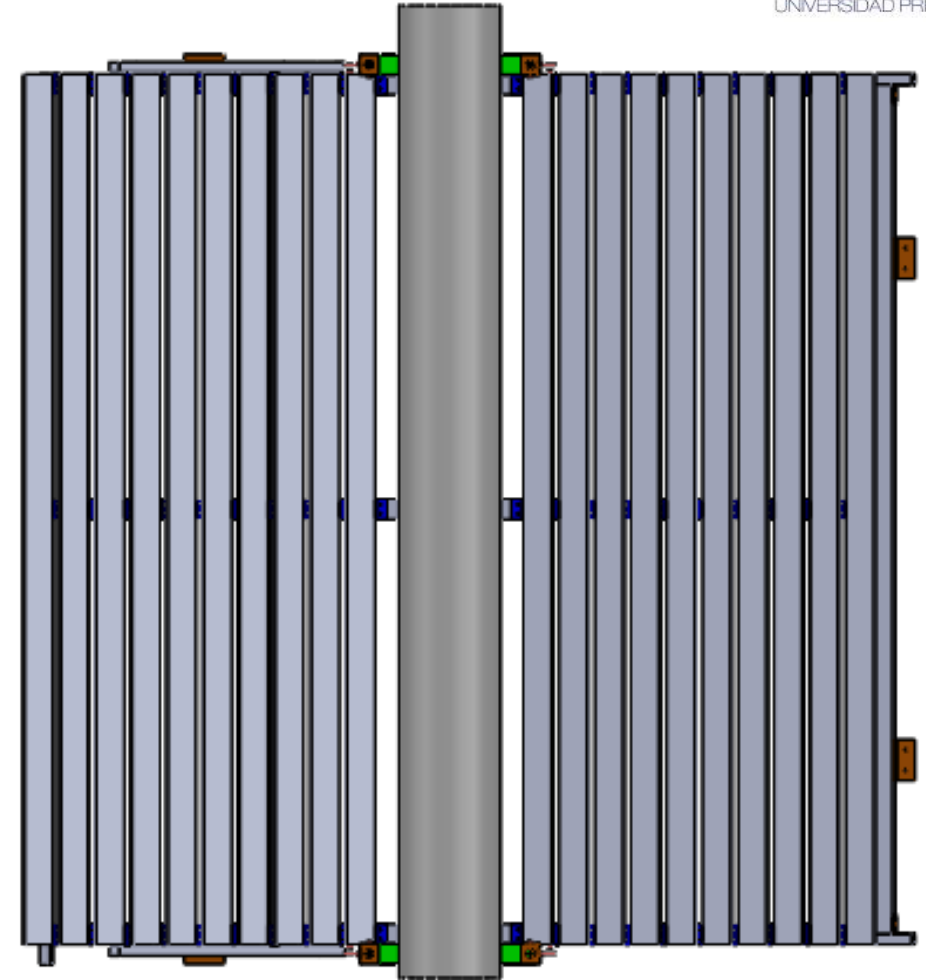
Vista Isométrica



Imágenes ensamble completo



Vista Lateral

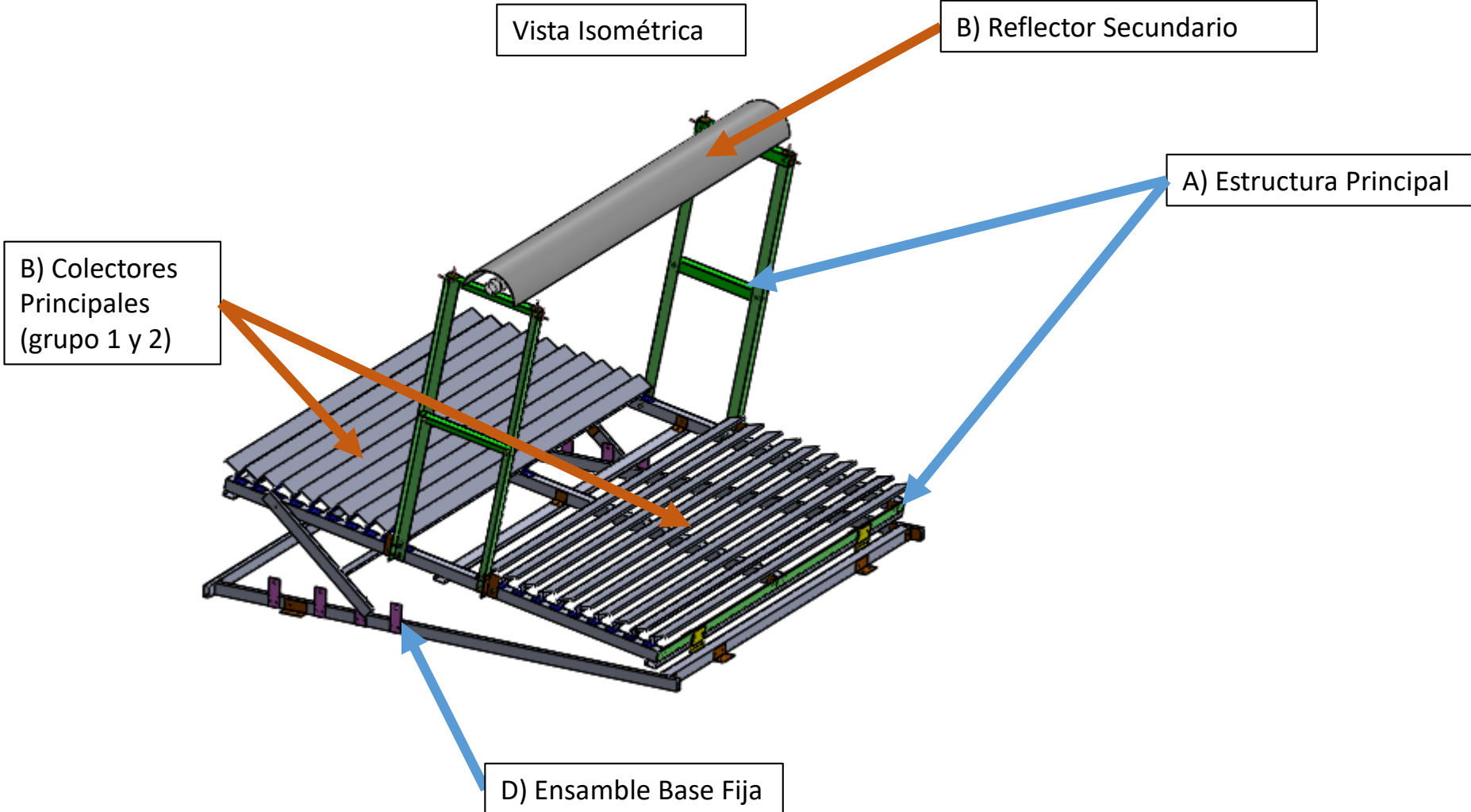


Vista Superior



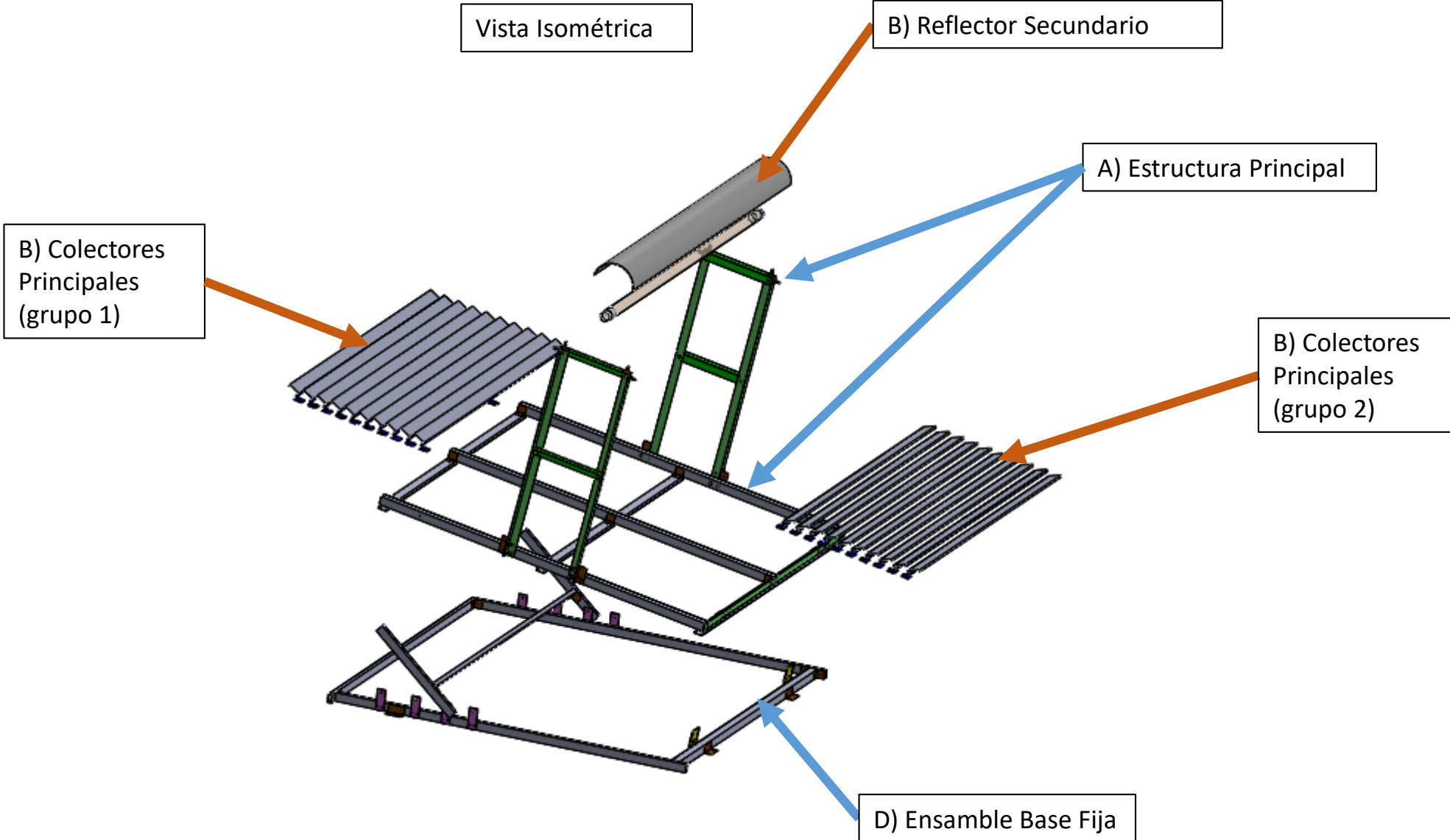
Sub-ensambles Colector Fresnel

(19-Febrero-2019)



Sub-ensambles Colector Fresnel

(19-Febrero-2019)

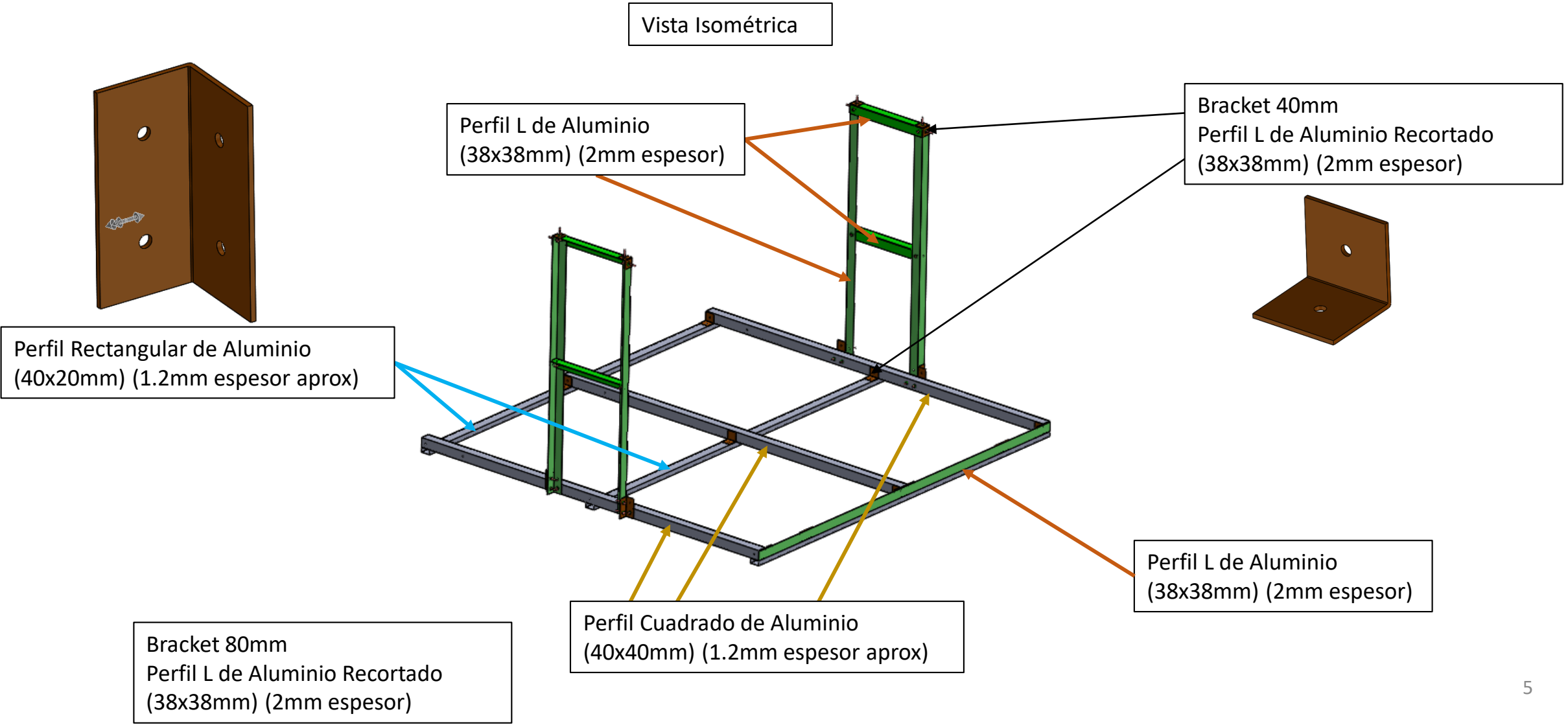


Sub-ensambles Colector Fresnel

(19-Febrero-2019)

A) Estructura Principal

Vista Isométrica

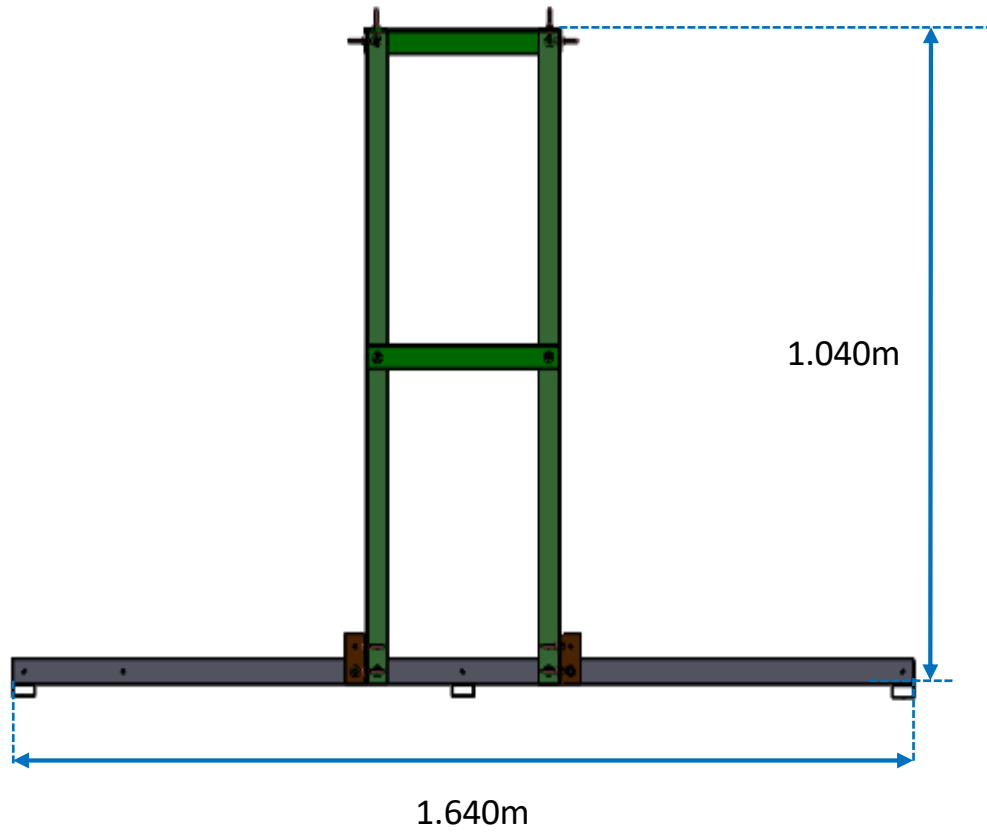


Sub-ensambles Colector Fresnel

(19-Febrero-2019)

A) Estructura Principal

Vista Frontal



Vista Superior

